

# 触摸屏



Interact Xpress



# 带集成网页服务器的触摸屏 - Interact Xpress

## 概述

### 说明

#### 持久耐用且经济实惠的分布式HMI

XPR PowerStation系列提供一个硬件/软件解决方案，简化了分布式HMI应用，并降低了成本。可用6”，8”，10”，15” TFT面板安装触摸屏或新的无显示系统。XPR系列被设计用来优化Interact Xpress™ HMI软件的性能，存储及连通性等特征。

这一基于Windows-CE的工作站具有最新的嵌入式处理器技术，支持超静音运行，CompactFlash®存储，USB，串口及100Base-T以太网。

#### 充分利用网络来进行HMI设计，发布，运行及支持

Interact Xpress充分利用广泛可用的网页浏览软件，确保分布式HMI软件的远程支持及应用，实现因特网和IP网络的共享。Interact Xpress HMI应用的开发，编辑，发布及运行都在一个HMI网络服务器内，允许用户和OEMs通过因特网连接和网页浏览器较容易地将更新和应用发布到世界上任何地方。

Interact Xpress融入了一个丰富的，生动的运行界面以及HMI开发工具，它能够通过HMI面板访问或者任何PC因特网浏览器访问。

### 特征

- 静音运行
- 超过支持40种驱动器通信
- 复杂动画能力
- 报警日志
- 报警状态发送电子邮件
- 配方
- 实时趋势图
- PDF文件浏览
- 多语言支持
- 屏幕模板



### 技术特性 - 概述

显示	262 144压缩闪存TFT
存储选项	128 MB压缩闪存
操作系统	Windows CE
端口	<ul style="list-style-type: none"><li>• 2 USB</li><li>• RS232/422/485</li><li>• 10/100 Base-T以太网</li></ul>
电源供应	24 VDC

## 完全透明及监督控制

Interact Xpress使您的系统能同其他公司或者世界上其他地区连接。它提供一个完整的网页发布环境，在这里，只要您的机器通过以太网连接到XPR PowerStation，就可以从任意网页浏览器访问任意数据或信息。

- 通过自动同ACR9640可编程的自动化控制器共享内部标签，减少HMI开发时间
- 预制通用功能模板屏幕，减少您的项目开发时间
- 集成的开发环境允许在运行的系统上进行应用的设计和编辑
- HMI设计师/编辑者支持多重运行版本，消除了版本控制管理难题
- 使用预先配置的面板工具箱及拖放操作进行简易的，基于对象的屏幕开发
- 面板工具包括按钮，数字输入，选择输入，数字显示，条形图，计量仪表，滑动条，信息显示，时间/数据显示及更多
- 3-D，阴影面板工具箱，不需额外工作轻松完成图形多种风格设计
- 包括一个集成的图形库
- 支持Jpeg(.jpg)和Flash(.swf)图像
- 复杂动画能力及视频支持
- 网页链接支持
- 预先配置的报警工具，自动收集历史报警数据
- 集成的标签编辑器，带拖放工具箱以及可输入/输出到Excel和其他软件包



- 用于离线设计/编辑的开发软件支持Windows® 2000及Windows® XP操作系统
- 当使用我们的InteractX SCADA时，减少多达80%的SCADA开发时间
- Interact Xpress提供从无显示系统到集成15”显示器的一系列产品
- 超过40个捆绑式通讯服务允许Xpress同很多产品一起工作，从我们的ACR9640 Xpress到您可能拥有的几乎所有的老式设备
- 实时趋势显示能力：多达1000点的历史缓冲区。任何标签或符号都能被使用

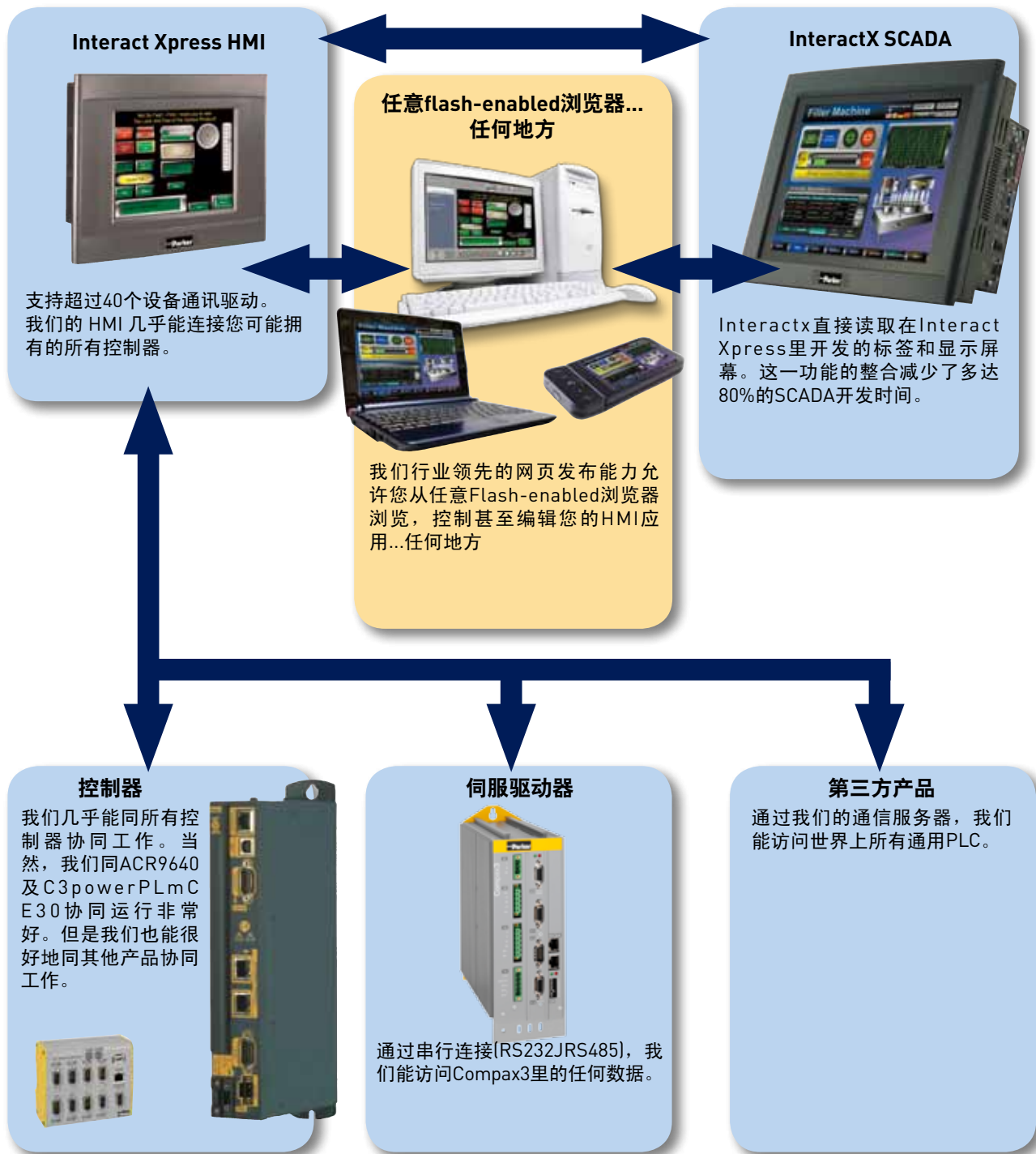
- 支持多语言：  
支持导出应用  
较容易地导出一个应用及转换所有文本，使用标准工具箱

实时显示每个栏目的1000点缓冲数据的趋势图



Windows®是微软的注册商标。

派克Interact Xpress HMI with Int eractX SCADA可以将您的任何数据传送到任何您需要的地方，在您需要的时候



## 在持久耐用，程序包经济实惠方面HMI 优越性及连通性

Interact Xpress软件是预装的并同XPR PowerStation硬件绑定，它被设计用来优化Xpress HMI的性能，存储及连通性。这一基于Windows-CE的工作站可使用6”，8”，10”和15” TFT触摸屏显示模块，嵌入式无风扇设计CPU技术，搭载356MB DRAM及全系列的标准特征，比方CompactFlash存储，2个USB端口，两个RS232和RS232/422/485端口，及一个100Base-T以太网端。

带标准512MB CompactFlash存储，XPR模块使用非旋转存储媒介，以实现系统的高可靠性。像所有PowerStations一样，这些单元都经过了严格的品质测试以承受更加恶劣的条件。

**XPR PowerStations提供非常耐用的非移动部件，以满足Xpress软件提供一个高价值的分布式HMI解决方案。**



## Interact Xpress特征

- 精细的图形感观以及易于开发
- 针对分布式应用的集成网页发布能力
- 从任何PC因特网浏览器都能对应用进行维护，创建，编辑。
- 离线可用，当无可用因特网连接时，开发软件允许继续进行应用方面的工作。
- 针对单一或多用户应用的高级安全功能
- 历史报警数据工具
- 复杂图形及动画能力
- 用于联网及控制器通信的标准以太网端口
- 超过40个设备通信驱动
- 无限制标签
- 色彩深度达262 144色



# 技术特性

## 技术资料

型号	XPR200	XPR206	XPR208	XPR210	XPR215
显示尺寸	远程单位 无显示	6" 彩色TFT, 5.7" (145 mm)对角线	8"彩色TFT, 8.0" (203mm)对角线	10"彩色TFT, 10.4" (264mm)对角线	15"彩色TFT, 15.0" (380mm)对角线
分辨率		VGA (640x480), 262 144彩色TFT	VGA (640x480), 262 144彩色TFT	VGA (600x480), 262 144彩色TFT	XGA (1024x768), 262 144彩色TFT
亮度1 NIT = 1 cd/m <sup>2</sup>		350 NIT	400 NIT	200 NIT	250 NIT
可视角度	-	±80° L/R, 80° U, 70° D	+/-65° L/R, 65° U, 65° D	+/-70° L/R, 50° U, 60° D	+/-80° L/R, 80° U, 60° D
背光		75 000 h (一半亮度)	50 000 h (一半亮度)	50 000 h (一半亮度)	40 000 h (一半亮度)
CCFL					

型号	XPR200	XPR206	XPR208	XPR210	XPR215
界面	模拟量电阻式触摸屏				
操作软件	预装Interact Xpress				
处理器支持					
处理器	AMD LX800 (500MHz)				
高速缓存	256 kB (L1/L2)		256 kB (L2)		
内存					
系统	512 MB共享DDR内存 (1) 200-pin SODIMM插座, 512 MB (std.)		512 MB共享内存 (1) 144-pin SODIMM插座, 512 MB (std.)		
视频	24 MB共享系统内存		8 MB共享系统内存		
存储选项					
CompactFlash	512 MB <sup>1)</sup> 部CompactFlash, 类型II slot (IDE引导)				
软盘/CD ROM	通过USB的外部连接				
端口					
键盘	USB 2.0		PS/2		
鼠标	USB 2.0		PS/2		
USB	(2) USB 2.0端口类型A CD/软盘/USB驱动器启动 带电流超载保护		(2) USB 2.0端口类型A CD/软盘/USB驱动器启动 带电流超载保护		
串口	(1) RS232 9-Pin D-sub (1) RS232/422/485 9-Pin D-sub		(1) RS232 9-Pin D-sub (1) RS232/422/485 9-Pin D-sub		
以太网	(1) 10/100Base-T w/ RJ45		(1) 10/100Base-T w/ RJ45		
音频	立体声输出, 1/8" 迷你插头		No 无音频		
BIOS选项	即插即用 可配置的启动设备: CompactFlash, USB (CD/ROM, 软盘, 拇指驱动器)				
电源要求	24 VDC, 22W, 可选AC适配器				

<sup>1)</sup> 实际存储容量可能更高。

## 环境特性

### 周边条件

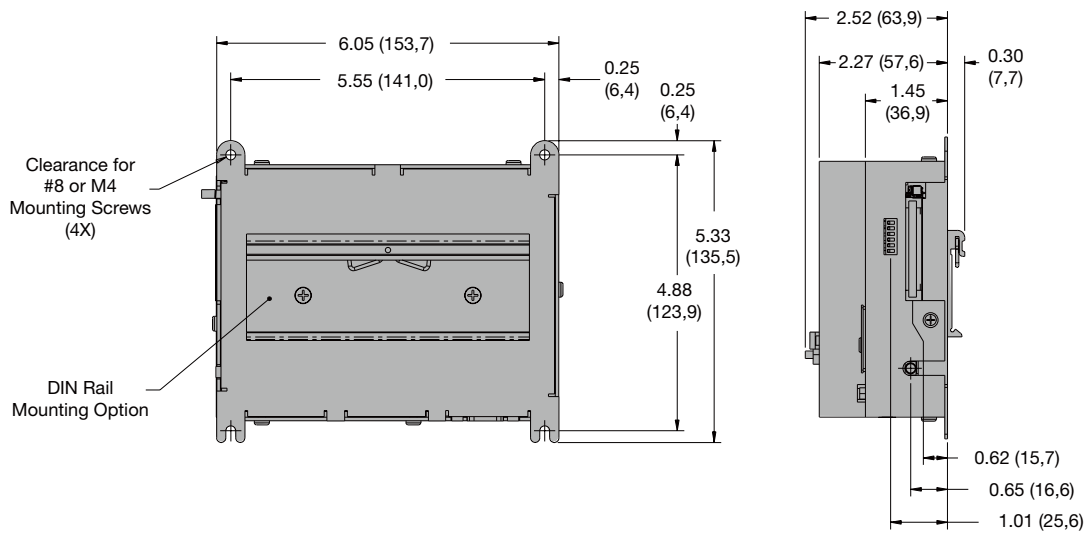
温度范围	0...50 °C
相对湿度	5...95 % (非冷凝)
冲击	10 g, 11 ms (运行) 30 g, 11 ms (没运行)
振动	10...500 Hz, 2 grms (随机存取硬盘)

## 标准及符合性

机构认证	CE; UL/cUL认证; NEMA 4X (仅限于室内)
------	-------------------------------

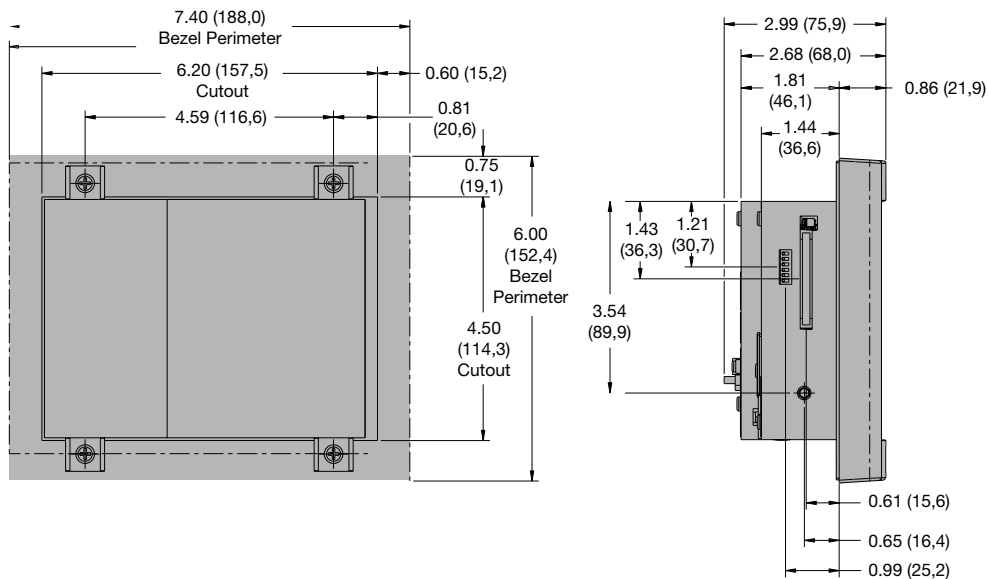
## 尺寸规格图

### XPR200安装尺寸

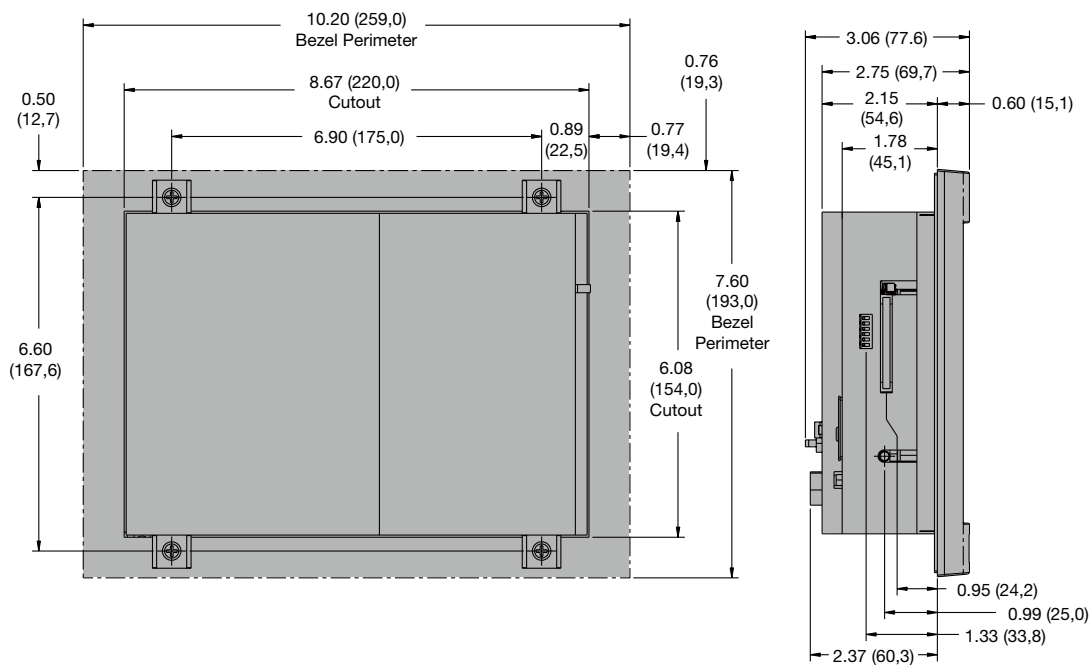




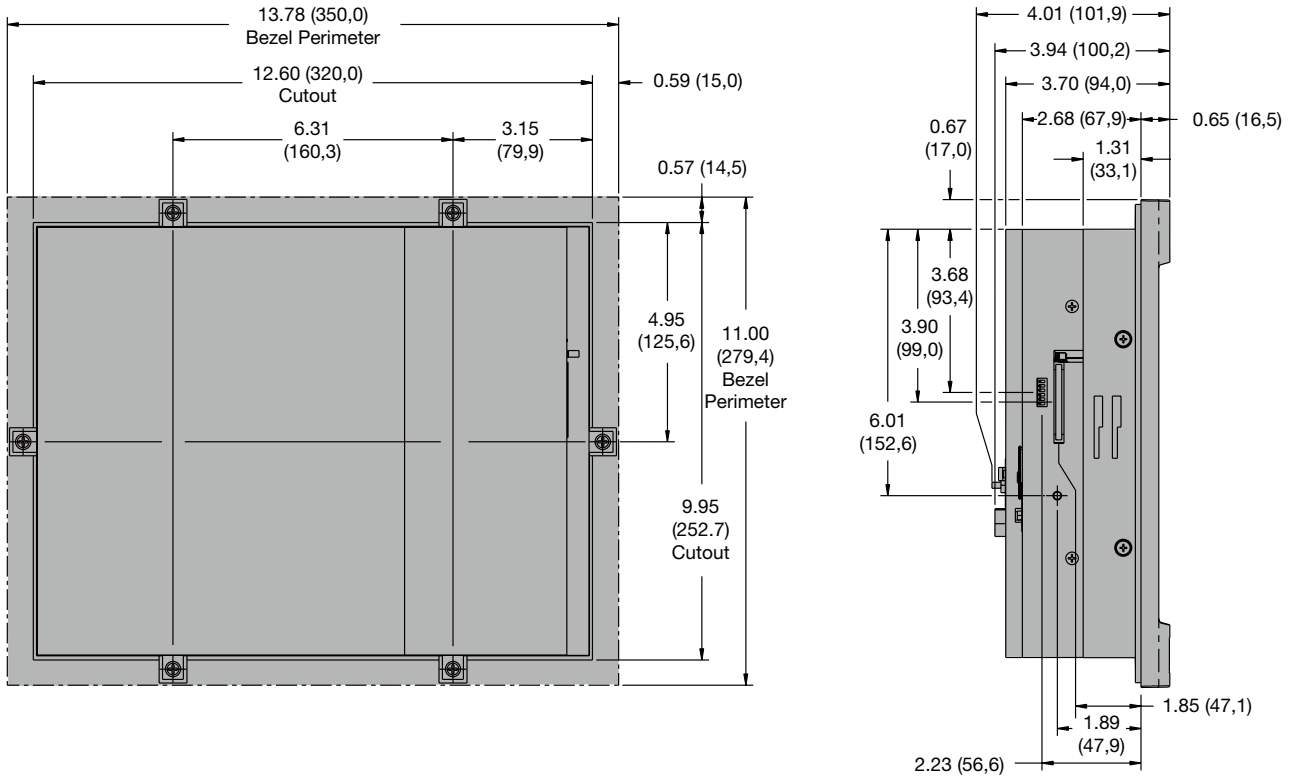
### XPR206开孔及安装尺寸



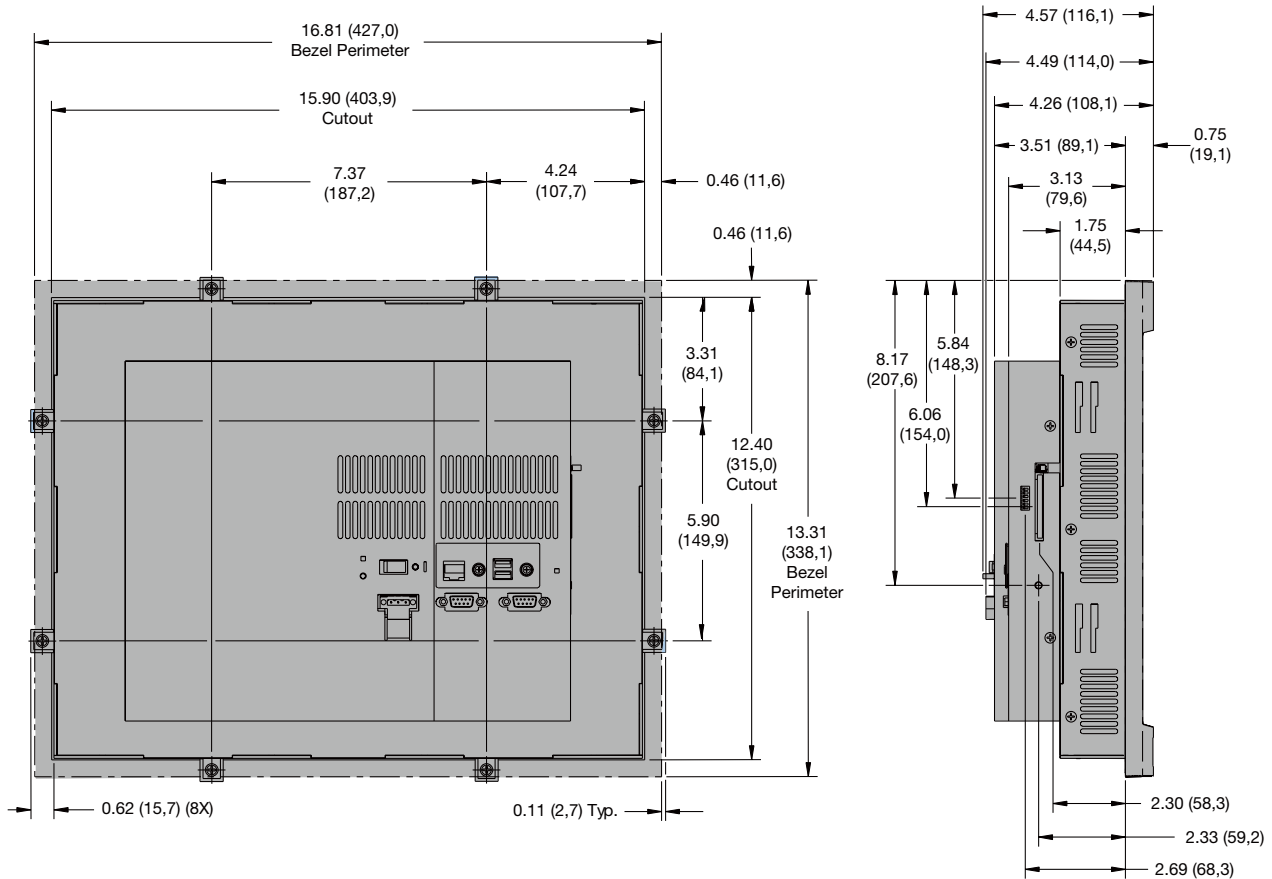
### XPR208开孔及安装尺寸



**XPR210开孔及安装尺寸**



**XPR215开孔及安装尺寸**



# 订购代码

## Interact Xpress

	1	2		3	4	5
订购示例	<b>XPR2</b>	<b>00XN</b>	-	<b>2</b>	<b>P</b>	<b>1</b>

<b>1 系列</b>	<b>XPR2</b> Industrial PC
<b>2 显示</b>	<b>00XN</b> 无显示
	<b>06VT</b> 6" VGA (640x480)
	<b>08VT</b> 8" VGA (640x480)
	<b>10VT</b> 10" VGA (640x480)
	<b>15XT</b> 15" XGA (1024x768)
	<b>15AT</b> 15" XGA不锈钢(1024x768 pixels)

<b>3 处理器</b>	<b>2</b> AMD LX800 500MHz
<b>4 紧凑闪存</b>	<b>P</b> 512 MB
<b>5 机构认证</b>	<b>1</b> 无认证
	<b>3</b> UL/CUL/CE
	<b>5</b> UL/CUL/CE Class 1 Div 2

## 附件

### 软件

	1
订购示例	<b>IXM-0200</b>

<b>1 附件型号</b>	<b>IXM-0200</b> Xpress Manager, 离线开发软件
---------------	--

### 电缆

	1		2
订购示例	<b>SSK01</b>	/	<b>01</b>

<b>1 附件型号</b>	<b>SSK01/xx</b> RS232电缆XPR到Compax3 <sup>1)</sup>
	<b>SSK28/xx</b> RJ45以太网交叉电缆 <sup>2)</sup>

### 电缆长度代码

<sup>1)</sup> 长度代码 (例如: SSK01/09 = 25m长度)

Length [m]	1.0	2.5	5.0	7.5	10.0	12.5	15.0	20.0	25.0	30.0	35.0	40.0	45.0	50.0
订购代码	01	02	03	04	05	06	07	08	09	10	11	12	13	14

<sup>2)</sup> 长度代码2针对SSK28

Length [m]	0.17	0.25	0.5	1.0	3.0	5.0	10.0
订购代码	23	20	21	01	22	03	05

